



Chaudière à gaz **LGB**

Supplément contrôle

LGB-6 à LGB-23 Série 2 – gaz propane

Systeme de contrôle universel



Contenu

- I. Nouvelle installation ... 2
- II. Installation existante .. 4
- III. Tuyauterie de gaz 5
- IV. Câblage 5
 - Séquence d'opération 8
 - Procédure de câblage 8
- V. Instructions d'opération 9
- VI. Mise à l'essai 10
- VII. Liste des pièces 11

Les termes suivants sont utilisés à travers ce manuel pour souligner la présence de dangers à plusieurs niveaux de risque ou pour vous donner des informations importantes à propos de la durée du produit.

AVERTISSEMENT

Indique la présence de dangers qui peuvent entraîner des dommages matériels importants, des blessures graves ou même la mort.

AVIS

Indique des instructions spécifiques à l'installation, à l'opération ou à l'entretien, importantes mais non reliées à des blessures ou des dommages matériels.

AVERTISSEMENT

Le document Supplément contrôle est conçu pour un installateur/technicien d'entretien autorisé seulement. Lisez attentivement toutes les instructions avant de commencer l'installation. Ne pas observer les instructions à la lettre pourrait entraîner des dommages matériels importants, des blessures graves ou même la mort.



I Nouvelle installation

- Sortez tous les brûleurs de la boîte d'assemblage de la base. Retirez les orifices 3,95 mm du brûleur principal au gaz naturel qui se trouve dans le collecteur. Installez les orifices 2,40 mm du brûleur principal au gaz propane. Utilisez la pâte à joint modérément et seulement sur les extrémités mâles. Utilisez une pâte à joint compatible avec le gaz propane. Ne serrez pas les orifices outre mesure.
- Installez les brûleurs de veilleuse et le(s) capteur(s) de flamme. Voir illustrations 1 et 2 (page 3). Fiez-vous au tableau 1 pour savoir où placer sur le collecteur le brûleur de veilleuse électronique (UCS), le brûleur de veilleuse permanent (Q327) et le capteur de flamme.
- Installez les contrôles de gaz et le panneau de contrôle de l'allumage tel qu'indiqué dans le tableau 2 ci-dessous et dans l'illustration 5 à la page 10.
- Rattachez la boîte d'interrupteur de veilleuse au panneau intérieur de l'enveloppe. Voir illustration 5 à la page 10. Connectez le thermocouple de la veilleuse permanente à la boîte d'interrupteur. Coupez le tuyau de veilleuse de 1 524,0 mm en deux sections afin de faire la connexion à partir de la soupape de veilleuse jusqu'à la boîte d'interrupteur de veilleuse et de la boîte d'interrupteur de veilleuse jusqu'à la veilleuse permanente.
- Les modèles LGB-21 à LGB-23 nécessitent le contrôle d'interrupteur de haute pression de gaz emballé avec les chaudières. Rattachez l'interrupteur de pression au panneau intérieur de l'enveloppe. Voir illustration 5 (page 10) ou illustration 6 (page 11).
- Rattachez :
 - l'étiquette 550-223-710 au-dessus ou à gauche de l'étiquette d'instructions d'opération de la chaudière. Positionnez de façon à ce que cette étiquette soit lue en premier.
 - l'étiquette 550-223-796 à côté de l'étiquette de classification.
 - Le diagramme de câblage sur la porte (un sur chaque base).
 - Canada seulement - montez la plaque signalétique dans le panneau intérieur de l'enveloppe

Tableau 1
Emplacements du brûleur de veilleuse et du capteur de flamme

Numéro de modèle de la chaudière	Détecteur de flamme*		Brûleur de veilleuse électronique*		Brûleur de veilleuse permanent*		Numéro de modèle de la chaudière	Détecteur de flamme*		Brûleur de veilleuse électronique*		Brûleur de veilleuse permanent*	
	No. 1	No. 2	No. 1	No. 2	No. 1	No. 2		No. 1	No. 2	No. 1	No. 2	No. 1	No. 2
LGB-6	2	--	9	--	6	--	LGB-15	2	16	13	27	8	22
LGB-7	2	--	11	--	7	--	LGB-16	2	18	15	29	9	24
LGB-8	2	--	13	--	8	--	LGB-17	2	18	15	31	9	25
LGB-9	2	--	15	--	9	--	LGB-18	2	20	16	33	9	27
LGB-10	2	--	16	--	9	--	LGB-19	2	20	16	34	9	27
LGB-11	2	--	16	--	9	--	LGB-20	2	22	16	36	9	29
LGB-12	2	--	16	--	9	--	LGB-21	2	22	16	36	9	29
LGB-13	2	14	11	23	7	19	LGB-22	2	24	16	38	9	31
LGB-14	2	16	13	25	8	21	LGB-23	2	24	16	38	9	31

* Du brûleur à gauche

Table 2
Disposition du contrôle de gaz

Numéro de modèle de la chaudière	Emballage du propane	Taille du tuyau d'arrivée		Numéro de modèle de la chaudière	Emballage du propane	Taille du tuyau d'arrivée	
		Base gauche	Base droite			Base gauche	Base droite
LGB-6	A et B	1"	--	LGB-15	J	1"	1"
LGB-7	A et B	1"	--	LGB-16	J	1"	1"
LGB-8	C et D	1"	--	LGB-17	J	1"	1"
LGB-9	C et D	1"	--	LGB-18	K	1¼"	1"
LGB-10	E, F et G	1¼"	--	LGB-19	L	1¼"	1¼"
LGB-11	E, F et G	1¼"	--	LGB-20	L	1¼"	1¼"
LGB-12	E, F et G	1¼"	--	LGB-21	L	1¼"	1¼"
LGB-13	H	1"	1"	LGB-22	L	1¼"	1¼"
LGB-14	I	1"	1"	LGB-23	L	1¼"	1¼"

I Nouvelle installation – suite

Illustration 1

Assemblage type de brûleur de veilleuse

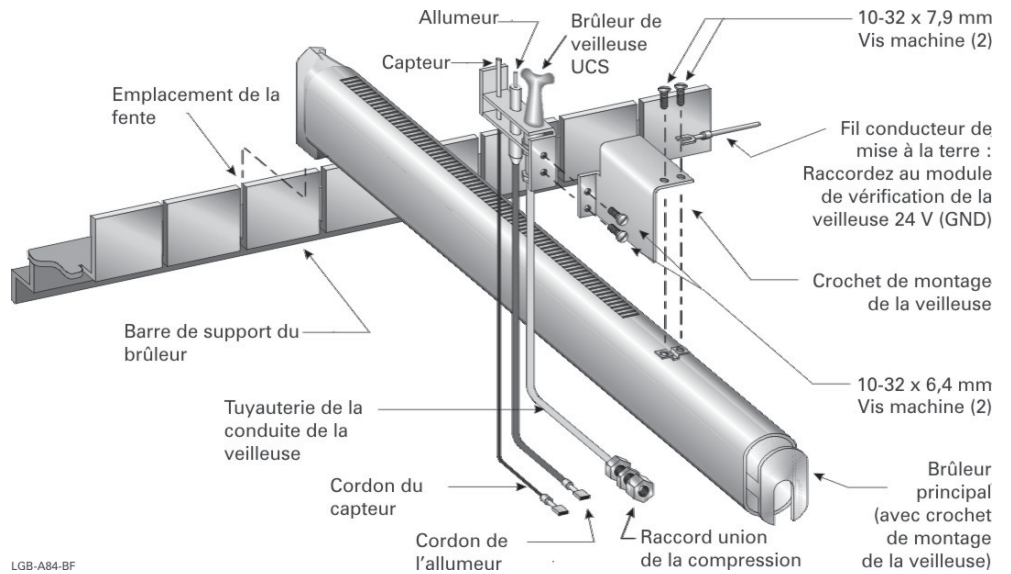
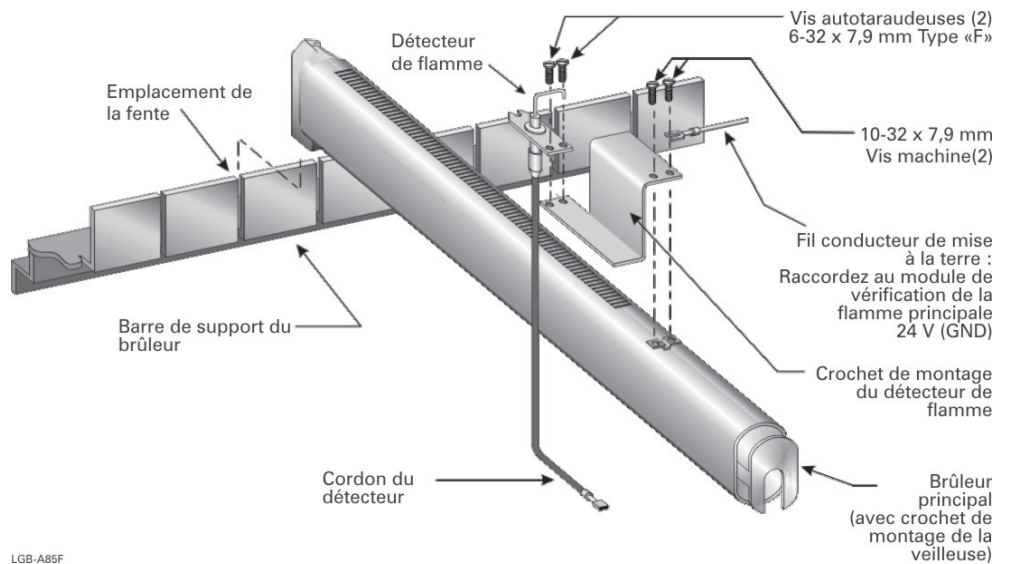


Illustration 2

Assemblage du capteur de flamme principale





II

Installation existante Conversion du gaz naturel au gaz propane

AVERTISSEMENT

Cet équipement de conversion doit être installé par un distributeur Weil-McLain ou tout autre organisme autorisé, conformément aux instructions du fabricant et à tous les codes et exigences de l'autorité ayant juridiction. Ne pas suivre ces instructions pourrait entraîner des dommages matériels importants ou des blessures graves. L'organisme autorisé accomplissant ce travail assume l'entière responsabilité de cette conversion.

AVERTISSEMENT

Pour votre propre sécurité et afin d'éviter les possibilités de choc électrique, fermez toute alimentation de courant avant d'effectuer des connexions électriques.

1. Ces instructions sont destinées à une utilisation avec la boîte de contrôle du propane, dont vous trouverez la liste dans «Disposition du contrôle de gaz,» tableau 2 (page 2).
2. Enlevez la(es) porte(s) de l'enveloppe de même que le(s) panneau(x) d'accès.
3. Déconnectez le câblage et la tuyauterie du brûleur de veilleuse existant et du capteur de flamme principal.
4. Retirez tous les brûleurs. Enlevez du collecteur les orifices 3,95 mm au brûleur principal du gaz naturel. Installez les orifices 2,40 mm du brûleur principal au gaz propane. Utilisez de la pâte à joint modérément et seulement sur les extrémités mâles. Utilisez une pâte à joint compatible avec le gaz propane. Ne serrez pas les orifices outre mesure.
5. Retirez du tube du brûleur de veilleuse le brûleur de veilleuse électronique existant et laissez-le de côté. Remplacez-le avec le brûleur de veilleuse électronique que vous trouverez dans l'emballage.
6. Rattachez la veilleuse permanente Q327 au tube du brûleur de la trousse. Connectez à la veilleuse la tuyauterie (de la veilleuse) de même que le thermocouple.
7. Réinstallez les brûleurs. Voir tableau 1 (page 2) relativement à l'emplacement des brûleurs de veilleuse et du(es) capteur(s) de flamme.
8. Rattachez la boîte d'interrupteur de veilleuse au panneau intérieur de l'enveloppe. Voir illustration 5 à la page 10. Connectez le thermocouple à la boîte d'interrupteur. Coupez le tuyau de veilleuse de 1 524,0 mm en deux sections afin de faire la connexion à partir du raccord en T de la conduite de veilleuse jusqu'à la boîte d'interrupteur de veilleuse et de la boîte d'interrupteur de veilleuse jusqu'à la veilleuse permanente.
9. Retirez le circuit de la soupape à gaz.
10. Installez le circuit de la soupape à gaz propane de même que les raccords provenant de l'emballage (voir page 5, section III, paragraphe 4 à l'intérieur de ce supplément).
11. Réinstallez le(s) panneau(x) d'accès.
12. Voir illustration 5 à la page 10 pour la tuyauterie de propane.
13. Câblez en vous basant sur le diagramme de câblage, illustration 3 (pages 6 et 7). Ajoutez des raccords si nécessaire.
14. Rattachez :
 - a. l'étiquette 550-223-710 au-dessus ou à gauche de l'étiquette d'instructions d'opération de la chaudière. Positionnez de façon à ce que cette étiquette soit lue en premier.
 - b. l'étiquette 550-223-796 à côté de l'étiquette de classification.
 - c. le diagramme de câblage sur la porte (un sur chaque base).
15. Pour mettre en marche, suivez les instructions de l'étiquette d'allumage de la veilleuse du brûleur continu et l'étiquette du fonctionnement de la chaudière.
16. Remplacez les portes de l'enveloppe.



III Tuyauterie de gaz

1. Contactez votre fournisseur de gaz pour pouvoir dimensionner correctement les tuyaux, les réservoirs et le régulateur.
 - a. La sortie de pression de gaz à la soupape de coupure de gaz principale doit se maintenir à un minimum de 2,7 kPa, et à un maximum de 3,2 kPa.
 - b. Si la pression à la soupape à gaz excède 3,2 kPa, installez un régulateur de verrouillage à 100% de la pression en amont de la soupape manuelle.
2. Retirez le disque d'éjection du panneau de l'enveloppe.
3. Conformez-vous aux instructions pour une bonne installation de la tuyauterie.
4. Le composé à joint (pâte à joint) doit être résistant à l'action corrosive des gaz liquéfiés de pétrole. Appliquez modérément et seulement sur les fils conducteurs des joints de tuyau.
5. Installez le collecteur de condensat à l'entrée de la connexion du gaz à la chaudière. Lorsqu'un code local l'exige, faites descendre le collecteur de condensat jusqu'au plancher.
6. Installez un raccord pour l'entretien, lorsque cela est exigé.
7. Supporter la tuyauterie avec des crochets et non pas par la chaudière ou ses accessoires.
8. Purger tout l'air dans la tuyauterie d'alimentation en gaz.
9. Avant de faire fonctionner la chaudière, vérifiez la chaudière et sa connexion de gaz pour vous assurer qu'il n'y a aucune fuite.

AVERTISSEMENT

Ne vérifiez pas s'il y a des fuites de gaz alors qu'il y a une flamme nue — Utilisez un test à la bulle. Le fait de ne pas utiliser le test à la bulle ou vérifier s'il y a des fuites de gaz peut causer des blessures graves, la mort ou des dommages matériels importants.

- a. Fermez la soupape de coupure manuelle principale pendant tout test de pression à moins de 3,2 kPa.
 - b. Déconnectez la soupape de chaudière et de gaz de la tuyauterie d'alimentation en gaz pendant tout test de pression à plus de 3,2 kPa.
10. Réglez l'interrupteur de pression de gaz tel que ci-dessous ou conformément aux directives d'inspection locale (LGB-21 à LGB-23 seulement) :
 - a. Haut – 3,5 kPa.
11. Canada seulement - l'installateur devra identifier clairement la soupape de coupure manuelle principale.

IV Câblage

AVERTISSEMENT

Pour votre propre sécurité et afin d'éviter les possibilités de choc électrique, coupez toute alimentation de courant avant d'effectuer des connexions électriques.

1. Tout le câblage doit être installé conformément aux exigences du National Electrical Code ainsi que de toute autre exigence du code d'état, du code local ou du code national ayant juridiction. Tout le câblage doit être de type N.E.C. classe 1.
2. La chaudière doit être mise à la terre conformément au National Electrical Code, ANSI/NFPA No. 70 - dernière édition. Utilisez un câble thermoplastique de 105 °C ou équivalent, si un câble original doit être remplacé (excepté pour les câbles d'étincelle de veilleuse et les câbles de mise à la terre).
3. Les installations canadiennes doivent se conformer au CSA C22.1 Canadian Electrical Code, première partie et à tous les codes local ou provincial.
4. Le câblage d'alimentation à la chaudière doit être de jauge No. 14 ou plus élevé. Installez dans la conduite.
5. Un circuit électrique séparé muni d'un interrupteur de sectionneur à fusible (15 amp. recommandés) devrait être utilisé pour la chaudière.



IV Câblage – suite

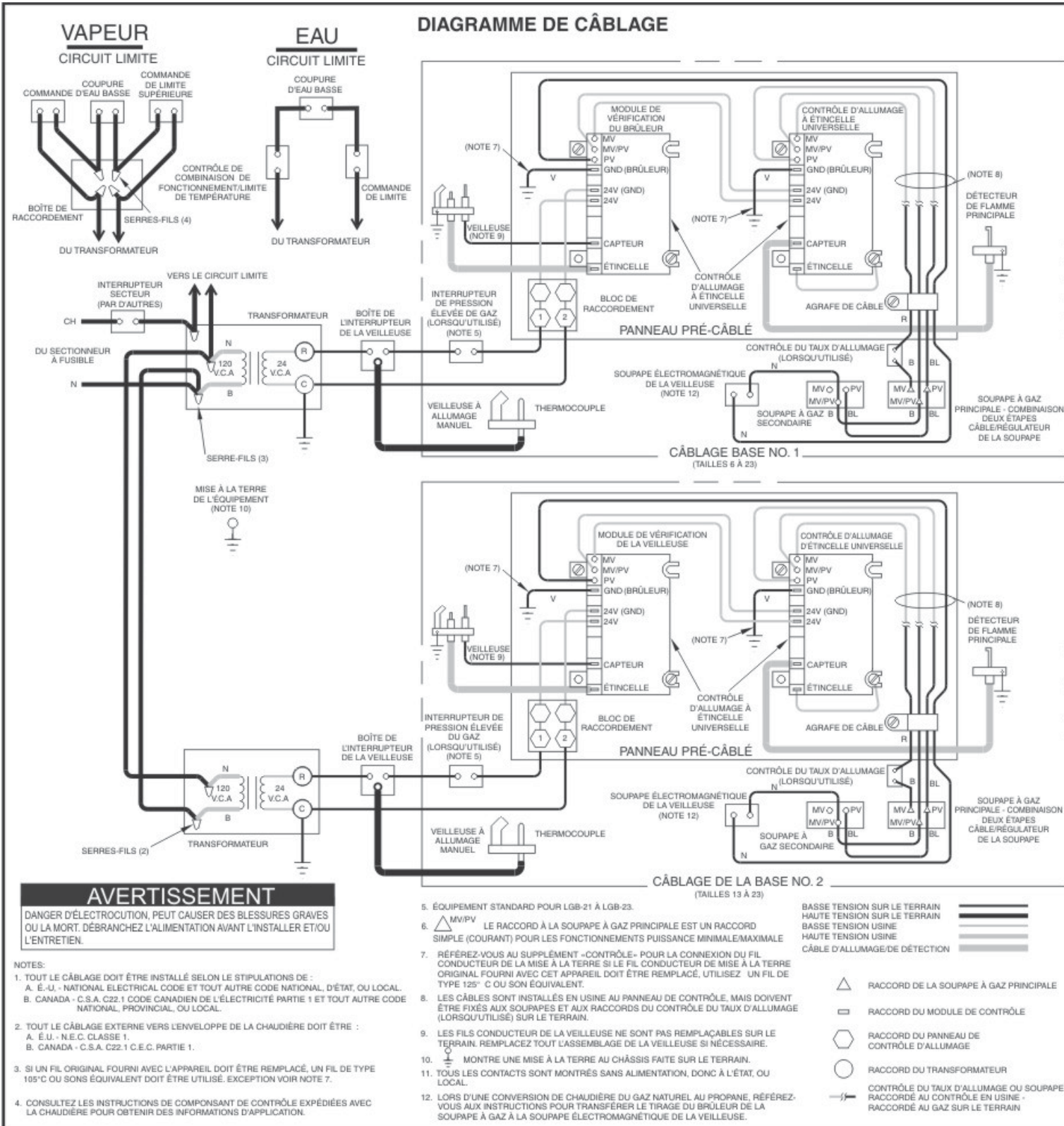




DIAGRAMME DE CÂBLAGE DE L'ÉCHELLE

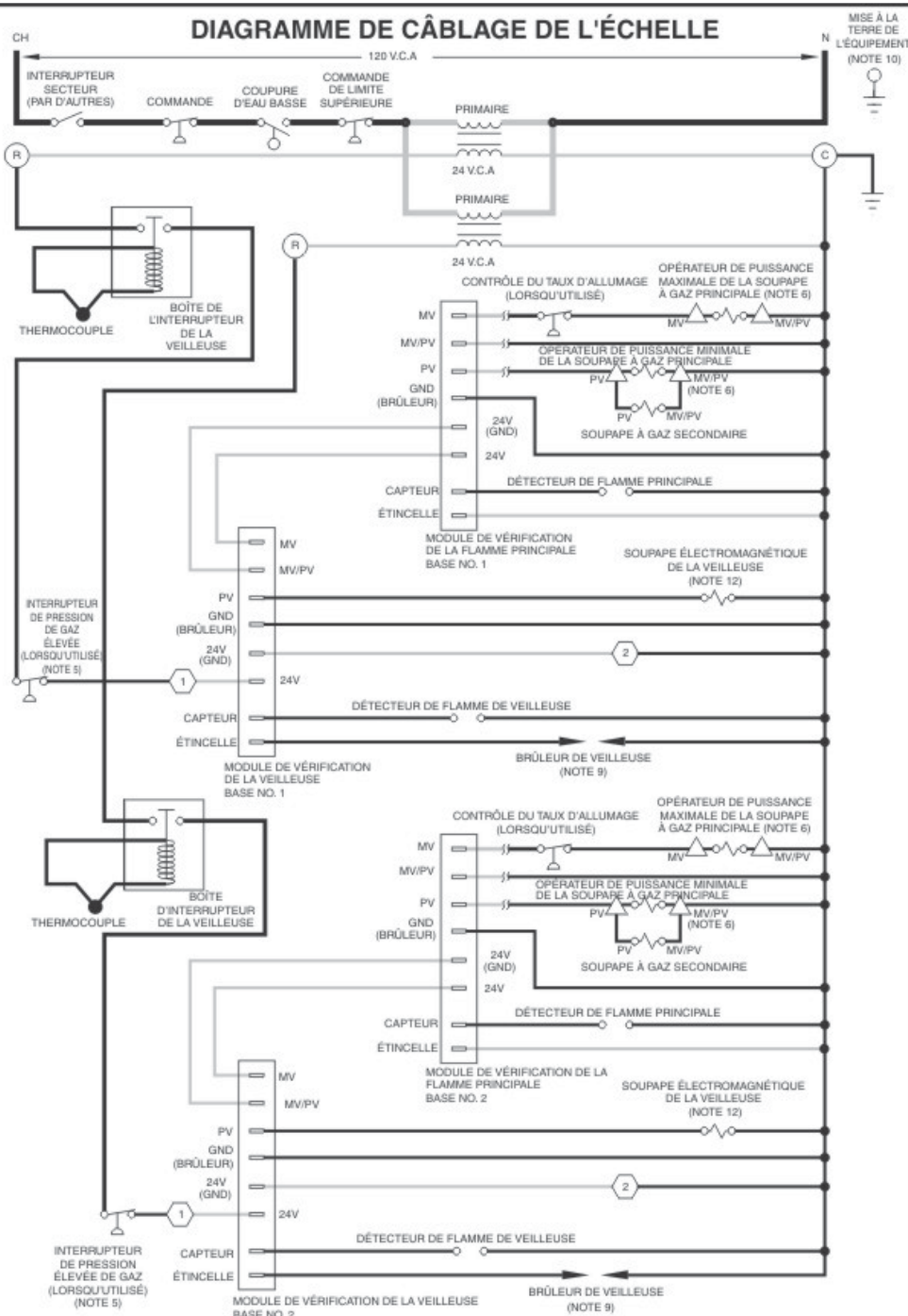


Illustration 3

Diagramme de câblage

LGB
Gaz propane

- Veilleuse intermittente
- Système de contrôle universel
- Vapeur ou eau
- 6 à 23



Weil-McLain • 500 Blaine St • Michigan City, IN 46360-2388

NUMÉRO DE PIÈCE 550-101-187/0104

IV

Câblage – suite

Séquence d'opération

1. Le contrôle d'opération débute la séquence de démarrage.
 - a. Les contacts de contrôle limite sont fermés.
2. Le module de vérification de la veilleuse est alimenté.

AVIS Si le détecteur de flamme de la veilleuse ne capte aucune flamme, le contrôle se mettra en attente et réenclenchera le processus d'allumage au bout de cinq minutes.

 - a. Le contrôle électromagnétique de la veilleuse s'ouvre.
 - b. L'étincelle d'allumage de la veilleuse se met en marche.
 - c. La veilleuse s'allume.
 - d. La veilleuse s'auto-vérifie.
3. Le module de vérification de la flamme principale est alimenté par le module de vérification de la veilleuse.
 - a. La soupape secondaire s'ouvre.
 - b. La soupape principale s'ouvre à puissance minimale d'utilisation.
 - c. Les brûleurs principaux s'allument à puissance minimale d'utilisation.
 - d. Le capteur de flamme principal vérifie que la puissance d'utilisation est bien minimale.
 - e. La soupape à gaz principale s'ouvre à puissance maximale d'utilisation.
 - f. Les brûleurs principaux s'élèvent jusqu'à puissance maximale d'utilisation.
4. Assemblage double de la base (LGB-13 à LGB-23) - le contrôle d'opération alimente les contrôles pour tous les assemblages de la base en même temps. Voir les étapes 1 à 3 ci-dessus.
5. La chaudière s'éteint aussitôt que le contrôle d'opération est au repos.

Procédures de câblage

1. Déterminez si le câblage d'alimentation est droit ou gauche.
2. Attachez la(es) boîte(s) de raccordement électrique(s) à l'intérieur du panneau de l'enveloppe. Les écrous et les vis sont fournis. Pour les chaudières à base double, utilisez les nipples de dévoiement (fournis) pour connecter les boîtes de raccordement ensemble, puis suspendez les boîtes de raccordement en vissant le haut de la boîte à l'enveloppe de la chaudière. Voir illustration 4.
3. Rattachez le(s) transformateur(s) de contrôle à la(aux) boîte(s) de raccordement.
4. Percez un trou de 3,2 mm à l'intérieur du panneau de l'enveloppe à mi-chemin entre le panneau de contrôle de l'allumage et le panneau de gauche de l'enveloppe. Montez une agrafe de support à l'aide de la vis à feuille de métal (fournie).
5. Complétez le câblage selon le diagramme de câblage, illustration 3, pages 6 et 7. Terminez avec la soupape à gaz secondaire dans la boîte de raccordement de soupape, avec les serre-fils et le tamis fournis.

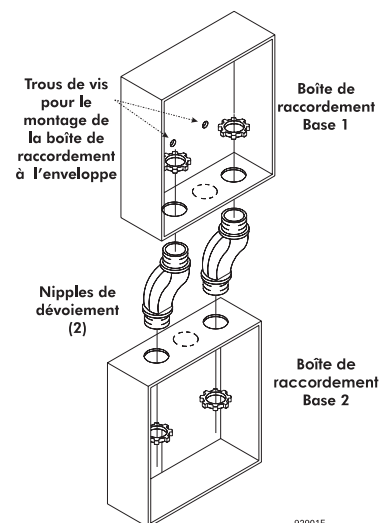
AVIS

Le côté «actif» de la tension composée à la chaudière doit être câblé directement au circuit limite, puis alimenté au transformateur. Base double: le raccordement «R» ou les secondaires alimentent les bases indépendamment l'une de l'autre. Ne câblez pas les raccordements «R» ensemble.

6. Installez les connexions de mise à la terre du vérificateur de veilleuse et du vérificateur de flamme principal tel qu'indiqué dans les illustrations 1,2 et 3. Acheminez les câbles à travers l'agrafe de support du câble.
7. Canada seulement - reliez la boîte de raccordement et le transformateur à l'aide d'une chaîne et de crochets en S.

Illustration 4

Assemblage de boîtes de raccordement des chaudières à base double



92901F

IV

Instructions d'opération

POUR VOTRE SÉCURITÉ LISEZ AVANT DE METTRE EN MARCHÉ

AVERTISSEMENT

Quiconque ne respecte pas à la lettre les instructions dans la présente notice risque de déclencher un incendie ou une explosion entraînant des dommages, des blessures ou la mort.

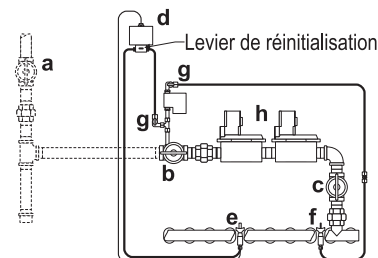
- A. Cet appareil est muni d'un dispositif d'allumage qui allume automatiquement la veilleuse. N'essayez pas d'allumer la veilleuse manuellement.
Pour les CHAUDIÈRES AU PROPANE SEULEMENT : Les chaudières au propane contiennent à la fois une veilleuse automatique et une veilleuse à allumage manuel. Une boîte de commande de veilleuse contrôle le débit du gaz vers la veilleuse manuelle. Suivez les instructions dessous pour allumer la veilleuse à allumage manuel. N'essayez pas d'allumer la veilleuse automatique manuellement.
- B. **AVANT DE FAIRE FONCTIONNER,** renifllez tout autour de l'appareil pour déceler une odeur de gaz. Renifllez près du plancher, car certains gaz sont plus lourds que l'air et peuvent s'accumuler au niveau du sol. Voir ci-dessous.
- C. Ne tournez ou n'enfonchez les poignées de soupape à gaz qu'à la main; ne jamais utiliser d'outil. Si une poignée ne tourne pas à la main, ne tentez pas de la réparer; appelez un technicien qualifié. Le fait de forcer une poignée ou de la réparer peut déclencher une explosion ou un incendie.
- D. N'utilisez pas cet appareil s'il a été plongé dans l'eau, même partiellement. Faites inspecter l'appareil par un technicien qualifié et remplacez toute partie du système de contrôle et toute commande qui ont été plongés dans l'eau.

QUE FAIRE SI VOUS SENTEZ UNE ODEUR DE GAZ

- Ne pas tenter d'allumer d'appareil.
- Ne touchez à aucun interrupteur; ne pas vous servir des téléphones se trouvant dans le bâtiment.
- Appelez immédiatement votre fournisseur de gaz depuis un voisin. Suivez les instructions de fournisseur.
- Si vous ne pouvez rejoindre le fournisseur, appelez le service des incendies.

INSTRUCTIONS DE MISE EN MARCHÉ

1. **ARRÊTEZ !** Lisez les instructions de sécurité sur la portion supérieure de cette étiquette.
2. Réglez le thermostat/élément de commande au réglage le plus bas.
3. Coupez l'alimentation électrique de l'appareil.
4. Retirez l'enveloppe du panneau avant. Sur les CHAUDIÈRES AU PROPANE SEULEMENT : Retirez l'écran d'accès à la base.
5. Fermez la poignée de soupape à gaz (**b**). Fermez la soupape de test d'allumage manuel (**c**). Fermez toutes les soupapes de coupure de veilleuse (**g**).
6. Attendre cinq (5) minutes pour laisser échapper tout le gaz. Renifllez tout autour de l'appareil, y compris près du plancher, pour déceler une odeur de gaz. Si vous sentez une odeur de gaz, **ARRÊTEZ !** Passez à l'étape B des instructions de sécurité sur la portion supérieure (à gauche) de cette étiquette. S'il n'y a pas d'odeur de gaz, passez à l'étape suivante.
7. Ouvrez les soupapes de coupure de gaz (**g**).
8. Sur les CHAUDIÈRES AU PROPANE SEULEMENT :
 - Appuyez sur le levier de réinitialisation de la boîte de commande de veilleuse et maintenez-le dans cette position (**d**).
 - Allumez la veilleuse manuellement (**e**), tous en maintenant le levier.
 - Laissez l'air s'évacuer de la ligne de veilleuse. Libérez le levier après que la flamme de pilote a eu le temps de chauffer le thermocouple (environ 1 minute). Le brûleur de pilote devrait rester allumer.
9. Ouvrez la soupape de test d'allumage (**c**), et la soupape à gaz manuelle (**b**). Suivez la séquence dessous.
10. Mettez l'appareil sous tension.
11. Réglez le thermostat/élément de commande au réglage voulu.
12. Si la chaudière ne fonctionne pas correctement, suivez les instructions intitulées «Comment couper l'admission de gaz de l'appareil» et appelez un technicien qualifié ou le fournisseur de gaz.
13. Sur les CHAUDIÈRES AU PROPANE SEULEMENT : Remplacez l'écran d'accès à la base.
14. Remplacez le panneau avant de l'enveloppe.



Tuyauterie à gaz typique seulement
 — Voir Supplément de contrôle pour obtenir des détails

- a robinet de service
 b robinet à gaz à commande manuelle
 c soupape de test d'allumage manuelle
 d boîte de commande de veilleuse (propane seulement)
 e veilleuse manuelle (propane seulement)
 f veilleuse automatique
 g soupape(s) de coupure de veilleuse
 h soupapes à gaz automatiques, typique

COMMENT COUPER L'ADMISSION DE GAZ DE L'APPAREIL

1. Réglez le thermostat ou l'élément de contrôle au réglage le plus bas.
2. Coupez l'alimentation électrique de l'appareil s'il faut procéder à l'entretien.
3. Fermez la soupape de test d'allumage manuelle (**c**), toutes les soupapes de coupure de veilleuse, (**g**) et la soupape à gaz manuelle (**b**).
4. Remplacez l'écran d'accès à la base (Sur les CHAUDIÈRES AU PROPANE SEULEMENT) et le panneau avant de l'enveloppe. 550-223-835(1001)



VI

Mise à l'essai

AVERTISSEMENT

Avant de démarrer la chaudière pour une première utilisation et au moins une fois par an par la suite (durant l'inspection et le démarrage annuels), suivez les procédures ci-dessous afin de vous assurer que tous les contrôles fonctionnent adéquatement et que la soupape à gaz automatique arrête le débit de gaz conformément. Ne pas vérifier le fonctionnement de la chaudière pourrait entraîner des dommages matériels importants, des blessures graves ou même la mort.

Soupape de test d'allumage manuelle

Cette chaudière est munie d'une soupape de test d'allumage manuelle - la soupape à gaz manuelle raccordée entre le collecteur de gaz et la première soupape à gaz automatique dans le circuit de gaz. Fermer la soupape de test d'allumage manuelle vous permettra de vous assurer du fonctionnement adéquat de la chaudière sans laisser passer de gaz vers le collecteur et de vérifier les soupapes à gaz automatiques pour déceler toute fuite possible. Suivez les procédures mentionnées ci-dessous.

Vérification de la séquence de contrôle de la chaudière

1. Suivez les instructions d'opération de ce supplément pour démarrer la chaudière, mais **n'ouvrez pas la soupape de test d'allumage manuelle**. Ouvrez toutes les autres soupapes à gaz manuelles tel que mentionné. Laissez la soupape de test d'allumage manuelle fermée.
2. Le brûleur de veilleuse automatique devrait s'allumer.
3. Après que la veilleuse se soit allumée, les contrôles de la chaudière devraient activer les soupapes à gaz automatiques. Utilisez un voltmètre pour vérifier la tension aux soupapes automatiques.
4. Sans aucun débit de gaz vers le collecteur, les contrôles d'allumage de la chaudière devraient éteindre les soupapes à gaz automatiques après un essai d'allumage de la flamme principale. Utilisez un voltmètre pour vous assurer que la tension aux soupapes automatiques est fermée.

Soupape de test de fuite automatique

1. Fermez la soupape de test d'allumage manuelle.
2. Ouvrez la soupape d'entretien et la soupape à gaz manuelle.
3. Installez une barbelure dans le robinet de pression en aval de la première soupape à gaz automatique. Laissez se disperser tout gaz qui pourrait s'être accumulé dans la conduite. Puis connectez un manomètre du type «tube en U.» Si la soupape est étanche, il ne devrait indiquer aucune pression de gaz. Retirez le manomètre et la barbelure et remplacez le capuchon de tuyau dans la robinetterie de pression.
4. Connectez le manomètre en aval de la seconde soupape à gaz automatique. Retirez temporairement les fils conducteurs de tension de la première soupape à gaz automatique. Puis branchez un bloc d'alimentation de 24 volts aux terminaux de la première soupape à gaz automatique pour les ouvrir. Si la seconde soupape est étanche, le manomètre ne devrait indiquer aucune pression de gaz.
5. Retirez le bloc d'alimentation temporaire de la soupape à gaz automatique. Rebranchez ses fils conducteurs de tension. Retirez le manomètre et remplacez les capuchons sur tout robinet de pression ouvert.
6. Suivez les instructions d'opération pour mettre en marche la chaudière.

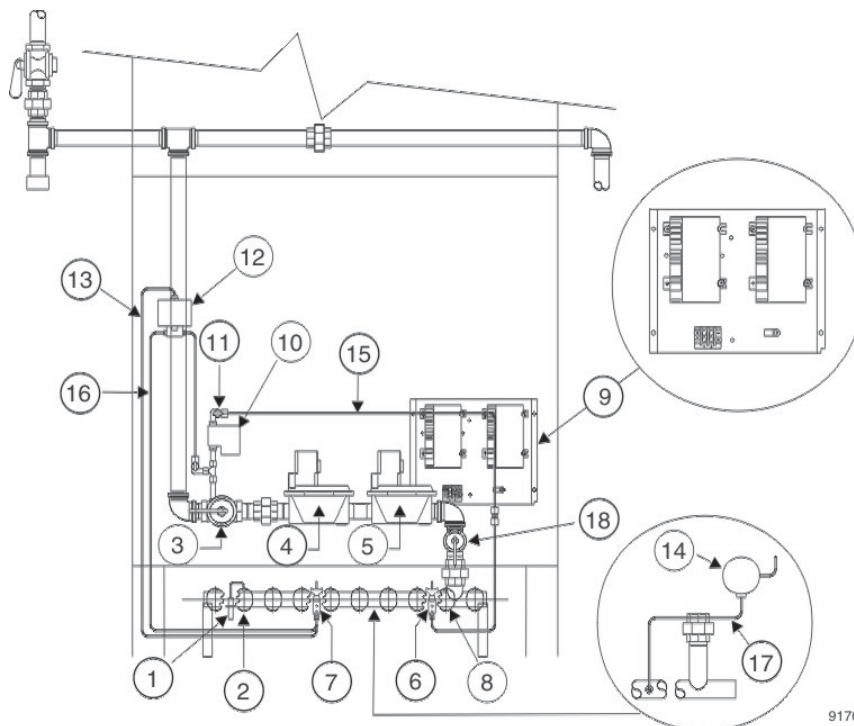
AVERTISSEMENT

Remplacez tout composant défectueux. N'essayez pas de faire fonctionner la chaudière ou de laisser la chaudière marcher si un composant est défectueux ou fonctionne incorrectement. Ne pas vous y conformer pourrait entraîner des dommages matériels importants, des blessures graves ou même la mort.

VII

Liste des pièces

Illustration 5
Dessin des pièces



91701

No. de réf.	Description	Taille	Vendeur/numéro de la pièce	Numéro de la pièce Weil-McLain
1	Détecteur de flamme principal		Honeywell 392956	511-724-274
2	Brûleur principal avec support de veilleuse Support du détecteur de flamme principal		Weil-McLain	512-200-055 423-300-420
3	Soupape de coupure principale manuelle	1" 1¼"	Kinco-Balon 500 Kinco-Balon 600	511-246-325 511-246-330
4	Soupape à gaz secondaire	1" 1¼"	Honeywell V8943A1103 Honeywell V8943A1111	511-044-191 511-044-192
5	Soupape à gaz principale	1" 1¼"	Honeywell V8944L1033 Honeywell V8944L1041	511-044-346 511-044-218
6	Brûleur de veilleuse, trousse de réparation du permanent, propane		Weil-McLain	383-300-410
7	Brûleur de veilleuse, trousse de réparation de l'électronique, propane		Weil-McLain	383-300-411
8	Brûleur principal avec support de veilleuse Support du brûleur de veilleuse		Weil-McLain	512-200-055 460-005-624
9	Module de contrôle UCS (2 par panneau de contrôle)		Honeywell S8620C1003 United Technologies 1003-511	511-330-097
10	Solénoïde de la veilleuse		Honeywell V8046C1014 Johnson Controls H91ABG	511-044-039
11	Soupape de coupure de la veilleuse		Kinco-Balon P2R	511-246-340
12	Boîte d'interrupteur de la veilleuse		Johnson Controls L62GB-3C	511-330-229
13	Thermocouple, 1 219,2 mm		Honeywell Q309A	511-724-245
14	Interrupteur de pression de gaz élevée		Honeywell C645B1013	511-624-555
15	Tuyauterie de la veilleuse, alum. ¼ O.D. x .032-508,0 mm longueur		Disponible dans un magasin local	
16	Tuyauterie de la veilleuse, alum. ¼ O.D. x .032-1 524,0 mm longueur		Disponible dans un magasin local	
17	Tuyauterie de l'interrupteur de pression, alum. ¼ O.D. x .032-2 540,0 mm longueur		Disponible dans un magasin local	
18	Soupape de test d'allumage manuelle	1" 1¼" 1½"	Watts FBV3-06 Watts FBV3-07 Watts FBV3-08	511-246-290 511-246-292 511-246-294

*Contactez votre distributeur/agent Weil-McLain local pour pièce de remplacement courante et no. de commande.

